

## МОДЕЛЬ ПРОЦЕССА ИЗМЕРЕНИЯ УРОВНЯ ЖИДКОГО ТОПЛИВА В УСЛОВИЯХ КАЧКИ

*Проведено построение дискретной математической модели процесса измерения уровня жидкого топлива в баках ракеты при проведении дозирования в условиях наличия периодических возмущений, возникающих вследствие качания стартовой платформы с установленной на ней ракетой-носителем под воздействием морских волн.*

*Ключевые слова: ракета-носитель, уровнемер, система контроля заправки.*

### Введение

Одной из основных технологических операций при проведении предстартовой подготовки ракеты-носителя (РН) к пуску является заправка баков ракеты компонентами ракетного топлива (КРТ). В ходе заправки должна быть обеспечена подача в каждый бак РН строго заданного количества соответствующего топлива. Измерение текущего уровня топлива на борту РН и формирование сигналов на управление процессом заправки производит специальная система дозирования, которая чаще всего носит название «система контроля заправки» (СКЗ). В состав системы входят датчики уровня (ДУ), установленные непосредственно в баках ракеты, а также наземная аппаратура. Точность показаний системы дозирования в целом определяет погрешность заправки баков, и ее снижение приводит к ухудшению энергетических характеристик ракеты [1]. Поэтому погрешность СКЗ является одним из основных параметров системы дозирования, а ее уменьшение является постоянной задачей разработчиков системы.

Одним из эффективных способов снижения погрешности заправки является обработка информации от бортовых измерителей уровня жидкого топлива вычислительными средствами наземной аппаратуры, в частности, выполнение фильтрации сигнала в цифровом виде. Для выбора подходящего метода обработки сигналов, определения оптимальных параметров фильтра, отладки и тестирования кон-

кретных алгоритмов разработчикам системы необходимо иметь в своем распоряжении имитационную модель объекта наблюдения, адекватно отображающую процесс формирования сигнала СКЗ, несущего информацию об уровне топлива в баке. Особую роль модель объекта наблюдения играет в случае применения для цифровой обработки сигнала ДУ СКЗ рекуррентного дискретного фильтра Калмана. В этом случае модель объекта становится составной частью фильтра и от правильного построения этой модели зависит достоверность получаемого результата.

В представленной работе производится построение дискретной математической модели процесса измерения средствами СКЗ уровня жидкого топлива в баках РН. Модель охватывает случай проведения заправки по показаниям дискретного датчика уровня в условиях наличия периодических колебаний поверхности жидкости в баках ракеты-носителя, возникающих вследствие качки стартовой платформы (СП) с установленной на ней ракетой-носителем под воздействием морских волн. Данный случай соответствует заправке РН «Зенит» космического ракетного комплекса «Морской старт». Подобная модель рассматривается впервые.

#### **Общая структура модели**

Датчик уровня СКЗ находится в верхней части бака [2]. Ракетный бак обычно имеет сложную форму (вплоть до тороидальной), по оси бака устанавливаются обязательные элементы конструкции, вследствие чего датчик СКЗ оказывается смещен от продольной оси, иногда на расстояние до полутора метров. В результате этого на показаниях датчика в значительной мере сказываются колебания, развивающиеся на поверхности жидкости как вследствие ветровых воздействий на корпус ракеты, так и вследствие периодического изменения положения опор РН. Для защиты уровнемера от нежелательного воздействия колебаний жидкости поплавков и трубу с чувствительными элементами (ЧЭ) помещают в гидроуспокоитель (ГУ), состоящий из кожуха и ячеек (рис. 1). Жидкость вовнутрь кожуха поступает через ячейки ГУ, которые гидравлически отфильтровывают быстроменяющуюся составляющую. Вместо ячеек в некоторых случаях используют трубы. Гидроуспокоитель является достаточно эффективным средством уменьшения амплитуды колебаний, частота которых составляет 0,8 – 1,0 Гц. Такую частоту имеют колебания, возникающие на по-

верхности жидкости внутри бака вследствие воздействия ветра на корпус РН. Однако, в случае наличия квазистатических колебаний, период которых составляет 10 – 15 сек, эффективность гашения колебаний гидроуспокоителем существенно снижается. Такого рода колебания представляют собой отклонение поверхности жидкости от номинального положения (перпендикулярного продольной оси бака), когда ось ракеты отклоняется от вертикали. Подобные условия эксплуатации характерны для космического ракетного комплекса «Морской старт» и являются следствием качки стартовой платформы, на которой установлена ракета-носитель, под воздействием морских волн. В дальнейшем, при построении модели, рассматриваются исключительно квазистатические колебания, которые слабо поддаются фильтрации в гидроуспокоителе, и именно поэтому возникает необходимость в применении дополнительных, алгоритмической средств обработки сигналов.

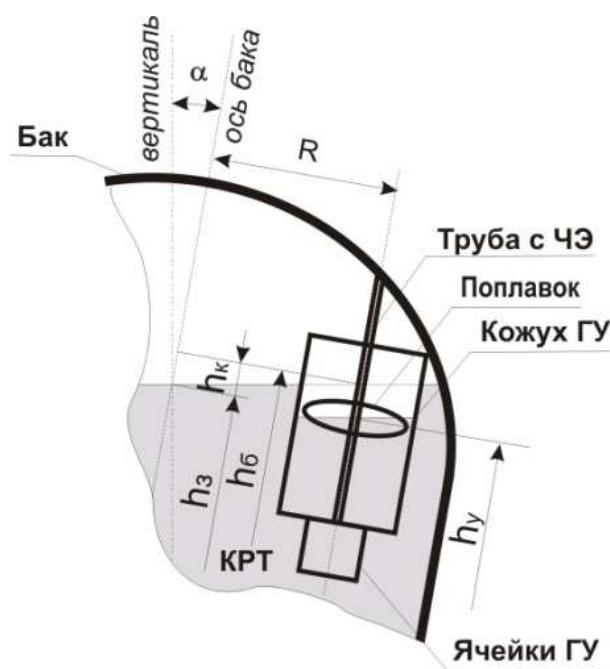


Рисунок 1 – Расположение датчика и принятое обозначение величин

Функциональная схема, отображающая процесс наполнения и формирования сигнала от датчика уровня, может быть представлена следующим образом (рис. 2).

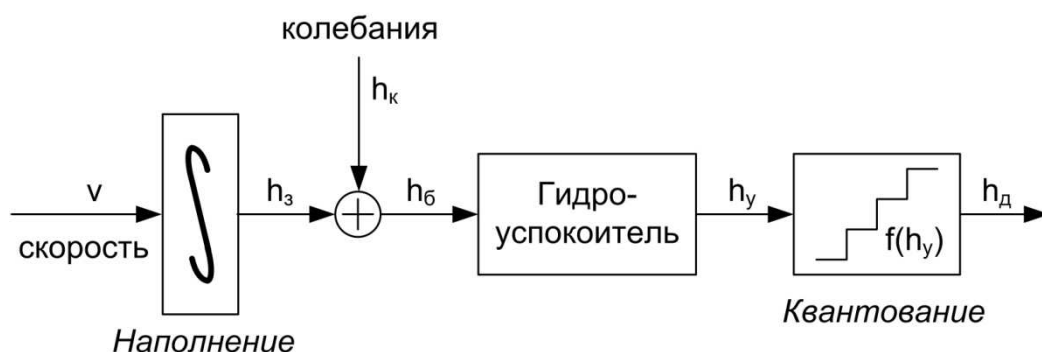


Рисунок 2 – Процесс наполнения бака и формирования сигнала

На схеме применены следующие обозначения, иллюстрируемые рис. 1.

$v$  – линейная скорость наполнения бака жидким топливом при заправке ( $v = \frac{Q}{S_{\delta}}$ , где  $Q$  – объемный расход,  $S_{\delta}$  – площадь поперечного сечения бака),  $h_з$  – текущий уровень, до которого заполнен бак; отсчитывается вдоль продольной оси бака,  $h_к$  – колебания поверхности жидкости,  $h_б$  – мгновенное значение уровня КТ внутри бака в месте установки датчика СКЗ, отсчитываемое вдоль продольной оси,  $h_у$  – мгновенное значение уровня КТ внутри кожуха гидроуспокоителя, отсчитываемое вдоль продольной оси бака,  $h_д$  – измеренное значение уровня КТ датчиком СКЗ, получаемое путем квантования по уровню  $h_д = f(h_у)$ .

### Звенья системы

Отдельные звенья системы в пространстве состояний описываются следующим образом.

#### Интегрирующее звено

Процесс наполнения представляется интегрирующим звеном, которое в пространстве состояний описывается такими уравнениями состояния и выхода:

$$x_{1k} = x_{1k-1} + u_{1k-1} \quad y_{1k} = \Delta t x_{1k} + \frac{\Delta t}{2} u_{1k} \quad (1)$$

Здесь и далее:

$x$  – переменная состояния,  $u$  – входная величина (в данном случае  $u_1$  соответствует  $v$ ),  $y$  – выходная величина (в данном случае  $y_1$  соответствует  $h_3$ ),  $\Delta t$  – период дискретизации.

#### Гидроуспокоитель

Процесс поступления жидкости в гидроуспокоитель может быть описан аperiодическим звеном первого порядка, для которого уравнения состояния и выхода имеют вид:

$$x_{1k} = \frac{T_y - \frac{\Delta t}{2}}{T_y + \frac{\Delta t}{2}} x_{1k-1} + u_{1k-1} \quad y_{1k} = \frac{T_y \Delta t}{(T_y + \frac{\Delta t}{2})^2} x_{1k} + \frac{\Delta t}{2 \cdot (T_y + \frac{\Delta t}{2})} u_{1k} \quad (2)$$

В данном случае  $u_1$  соответствует  $h_6$ , а  $y_1$  соответствует  $h_y$ .

$T_y$  – постоянная времени гидроуспокоителя.

#### Квантование по уровню

Датчики, применяемые для измерения уровня в СКЗ, могут быть как непрерывного, так и дискретного типа [3]. Будем рассматривать более сложный случай, а именно – применение датчика дискретного типа. Квантование сигнала по уровню в дискретном датчике уровня можно представить формулой:

$$y_{1k} = \left[ \frac{u_{1k} - h_0}{\Delta h} + \frac{1}{2} \right] + h_0, \quad (3)$$

где  $u_1$  соответствует  $h_y$ ,  $h_0$  – высота уровня начала отсчета датчика СКЗ, отсчитываемая вдоль продольной оси бака,  $\Delta h$  – шаг дискретизации.

#### Формирующие фильтры

Объединив уравнения (1), (2) и (3) в единую систему путем последовательной подстановки выходных величин  $y$  вместо входных воздействий  $u$ , можно получить дискретную модель в пространстве состояний, которая будет имеет один выход  $h_d$  – измеренное значение уровня КТ датчиком СКЗ, а также два входа:  $v$  – скорость наполнения бака и  $h_k$  – колебания поверхности жидкости. Для имитации процесса заправки на соответствующие входы необходимо подавать тестовые сигналы в виде определенной программы изменения объемного расхода и некоторого периодического воздействия (например, синусоидального с заданной частотой и амплитудой), а по выходному

сигналу  $h_0$  имитировать выдачу команды на прекращение заправки. На основе сравнения заданного уровня заправки с реализованным «по окончании заправки» значением  $h_y$ , можно получить численную оценку величины той составляющей суммарной погрешности СКЗ, которая связана с наличием квазистатических колебаний жидкости в баке.

Для достижения большей степени соответствия процесса моделирования действительному процессу, наблюдаемому при проведении заправки, важно использовать в качестве входных воздействий не детерминированные сигналы, а стохастические, которые по своим статистическим характеристикам соответствовали бы реальным воздействиям на систему. Для перехода к модели, которая позволяет имитировать требуемые стохастические входные сигналы, в ее состав должны быть введены соответствующие формирующие фильтры (ФФ), на входы которых должен подаваться дискретный белый гауссовский шум.

Модель объекта наблюдения, построенная таким образом, является основой рекуррентного дискретного фильтра Калмана, который может быть использован для алгоритмической обработки цифровых сигналов от датчиков СКЗ в целях повышения точности заправки.

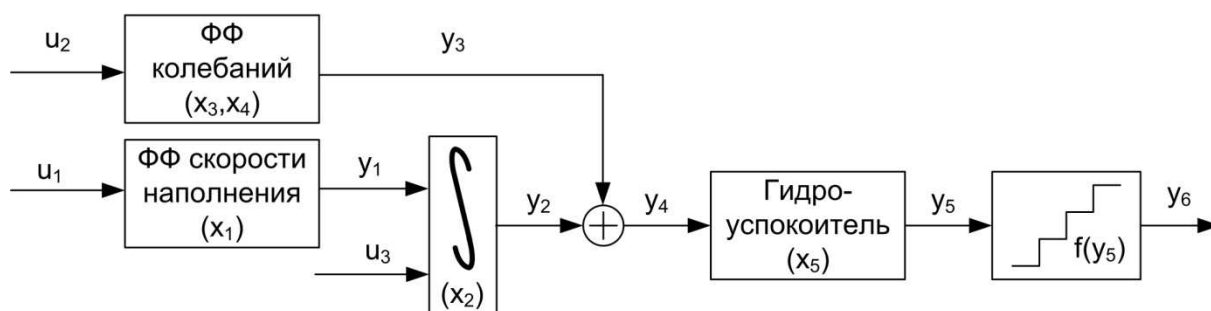


Рисунок 3 – Структура модели

Структура модели представлена на рис. 3. В представленной структуре в дополнение к сигналу  $y_1$ , генерируемому формирующим фильтром для скорости наполнения, введен еще один вход, на который может подаваться некоторый детерминированный сигнал  $u_3$ . Это может быть, например, сигнал постоянной скорости наполнения бака или сигнал, соответствующий изменяющемуся по некоторой заданной программе объемному расходу заправки.

**Формирующий фильтр для скорости наполнения**

Построение формирующего фильтра для имитации сигнала скорости наполнения бака проведем в соответствии с [4]. В качестве модели имитируемого сигнала рассматриваем случайный стационарный процесс с корреляционной функцией экспоненциального вида:

$$K(\tau) = D_c e^{-\frac{|\tau|}{T_a}}, \quad (4)$$

где  $D_c$  – дисперсия скорости наполнения,  $T_a$  – постоянная времени затухания в корреляционной функции,  $\tau$  – время.

Спектральная плотность такого сигнала:

$$S(\omega) = \frac{2T_a D_c}{1 + \omega^2 T_a^2} = \frac{2T_a D_c}{|1 + j\omega T_a|^2} \quad (5)$$

Это означает, что формирующий фильтр для моделирования данного сигнала должен иметь передаточную функцию:

$$H(p) = \frac{1}{1 + T_a p}, \quad (6)$$

на вход которого должен подаваться непрерывный белый гауссовский шум со спектральной плотностью  $N = 2T_a D_c$ .

Дискретную передаточную функцию формирующего фильтра получаем путем замены оператора интегрирования  $\frac{1}{p} \rightarrow \frac{\Delta t}{2} \frac{1 + z^{-1}}{1 - z^{-1}}$ :

$$H(z) = \frac{\Delta t}{2(T_a + \frac{\Delta t}{2})} \cdot \frac{1 + z^{-1}}{1 - \frac{T_a - \frac{\Delta t}{2}}{T_a + \frac{\Delta t}{2}} z^{-1}} \quad (7)$$

Соответственно, на вход дискретного ФФ должен подаваться дискретный белый гауссовский шум с дисперсией  $D_{\text{бшс}} = \frac{2T_a D_c}{\Delta t}$ . В пространстве состояний ФФ для имитации сигнала скорости наполнения бака описывается уравнениями:

$$x_{1k} = \frac{T_a - \frac{\Delta t}{2}}{T_a + \frac{\Delta t}{2}} x_{1k-1} + u_{1k-1} \quad y_{1k} = \frac{T_a \Delta t}{(T_a + \frac{\Delta t}{2})^2} x_{1k} + \frac{\Delta t}{2 \cdot (T_a + \frac{\Delta t}{2})} u_{1k} \quad (8)$$

$u_1$  – сигнал дискретного белого шума, возбуждающего формирующий фильтр.

**Формирующий фильтр для колебаний поверхности**

Построение формирующего фильтра для имитации колебаний поверхности жидкости также проведем в соответствии с [4]. В качестве модели колебаний принимаем дискретный случайный стационарный процесс так называемой «нерегулярной качки», который характеризуется корреляционной функцией вида:

$$K(m) = D_k e^{-\mu \Delta t |m|} (\cos \beta \Delta t m + \frac{\mu}{\beta} \sin \beta \Delta t |m|), \quad (9)$$

где  $D_k$  – дисперсия колебаний,  $\mu$  – коэффициент нерегулярности,  $\beta$  – преобладающая частота,  $m$  – количество шагов дискретизации между двумя импульсами сигнала.

Спектральная плотность такого дискретного сигнала в терминах псевдочастоты  $\lambda$ :

$$S(\lambda) = \frac{2aD_k(1 + \frac{\lambda^2 \Delta t^2}{4})}{\Delta t |1 + aj\lambda + b(j\lambda)^2|^2}, \quad \text{где } a = \frac{2\mu}{\mu^2 + \beta^2}, \quad b = \frac{1}{\mu^2 + \beta^2}, \quad (10)$$

Следовательно, частотная передаточная функция формирующего фильтра должна иметь вид:

$$H(j\lambda) = \frac{1 + \frac{\Delta t}{2} j\lambda}{1 + aj\lambda + b(j\lambda)^2}, \quad (11)$$

на вход которого должен подаваться дискретный белый гауссовский шум с дисперсией  $D_{\text{бшк}} = \frac{2aD_k}{\Delta t}$ . Дисперсия  $D_k$  линейных перемещений поверхности жидкости в месте расположения датчика уровня СКЗ определяется следующим образом:

$$D_k = RD_\alpha, \quad (12)$$

где  $D_\alpha$  – дисперсия угла наклона РН  $\alpha$  (рис. 1) в направлении на датчик,  $R$  – расстояние от продольной оси бака до датчика.

Статистические характеристики величин колебаний стартовой платформы и соответствующих углов наклона РН задаются при проектировании или же определяются экспериментально.

Руководствуясь методикой, представленной в [4], путем подстановки  $j\lambda = \frac{2}{\Delta t} \frac{1 - z^{-1}}{1 + z^{-1}}$  от частотной передаточной функции (11) переходим к дискретной передаточной функции  $\Phi\Phi$  для колебаний:



$$H(z) = \frac{\frac{2}{1 + \frac{2a}{\Delta t} + \frac{4b}{\Delta t^2}} z^{-1} + \frac{2}{1 + \frac{2a}{\Delta t} + \frac{4b}{\Delta t^2}} z^{-2}}{1 + \frac{2 - \frac{8b}{\Delta t^2}}{1 + \frac{2a}{\Delta t} + \frac{4b}{\Delta t^2}} z^{-1} + \frac{1 - \frac{2a}{\Delta t} + \frac{4b}{\Delta t^2}}{1 + \frac{2a}{\Delta t} + \frac{4b}{\Delta t^2}} z^{-2}} \quad (13)$$

После ввода очевидных обозначений и сокращения записи:

$$H(z) = \frac{b_1 z^{-1} + b_2 z^{-2}}{1 + a_1 z^{-1} + a_2 z^{-2}} \quad (14)$$

Переходя к описанию фильтра в пространстве состояний, получаем следующие уравнения:

$$\begin{cases} x_{1k} = x_{2k-1} \\ x_{2k} = -a_2 x_{1k-1} - a_1 x_{2k-1} + u_{1k-1} \\ y_{1k} = b_2 x_{1k} + b_1 x_{2k} \end{cases}, \quad (15)$$

где  $u_{1k}$  – дискретный белый гауссовский шум с дисперсией  $D_{\text{бшк}}$  на входе формирующего фильтра для колебаний.

### Интеграция модели

Проведем объединение полученных моделей отдельных звеньев объекта в единую модель. При этом будем использовать обозначения переменных состояния, входных и выходных величин в соответствии с рис.3. Получаем следующий набор уравнений.

формирующий фильтр для скорости наполнения

$$x_{1k} = \frac{T_a - \frac{\Delta t}{2}}{T_a + \frac{\Delta t}{2}} x_{1k-1} + u_{1k-1} \quad y_{1k} = \frac{T_a \Delta t}{(T_a + \frac{\Delta t}{2})^2} x_{1k} + \frac{\Delta t}{2 \cdot (T_a + \frac{\Delta t}{2})} u_{1k} \quad (16)$$

интегрирующее звено

$$x_{2k} = x_{2k-1} + y_{1k-1} + u_{3k-1} \quad y_{2k} = \Delta t x_{2k} + \frac{\Delta t}{2} (y_{1k} + u_{3k}) \quad (17)$$

формирующий фильтр для колебаний

$$\begin{cases} x_{3k} = x_{4k-1} \\ x_{4k} = -a_2 x_{3k-1} - a_1 x_{4k-1} + u_{2k-1} \\ y_{3k} = b_2 x_{3k} + b_1 x_{4k} \end{cases}, \quad (18)$$

суммирование

$$y_{4k} = y_{2k} + y_{3k} \quad (19)$$

гидроуспокоитель

$$x_{5k} = \frac{T_y - \frac{\Delta t}{2}}{T_y + \frac{\Delta t}{2}} x_{5k-1} + y_{4k-1} \quad y_{5k} = \frac{T_y \Delta t}{(T_y + \frac{\Delta t}{2})^2} x_{5k} + \frac{\Delta t}{2 \cdot (T_y + \frac{\Delta t}{2})} y_{4k} \quad (20)$$

квантование по уровню

$$y_{6k} = \left[ \frac{y_{5k} - h_0}{\Delta h} + \frac{1}{2} \right] + h_0 \quad (21)$$

Исключив из уравнений, описывающих объект в пространстве состояний, переменные  $y_i$  путем подстановки их величин, выраженных в уравнениях выхода через  $x_i$  и  $u_i$ , приходим к системе уравнений в переменных состояния вида (22).

В матричном виде линейное уравнение объекта наблюдения в пространстве состояний записывается как  $\mathbf{x}_k = \mathbf{A}\mathbf{x}_{k-1} + \mathbf{B}\mathbf{u}_{k-1}$ . Матрицы  $\mathbf{A}$  и  $\mathbf{B}$  определяются системой уравнений (22). Уравнение выхода для объекта наблюдения с дискретным датчиком уровня СКЗ выражается формулой (21).

$$\left\{ \begin{array}{l} x_{1k} = \frac{T_a - \frac{\Delta t}{2}}{T_a + \frac{\Delta t}{2}} x_{1k-1} + u_{1k-1} \\ x_{2k} = \frac{T_a \Delta t}{(T_a + \frac{\Delta t}{2})^2} x_{1k-1} + x_{2k-1} + \frac{\Delta t}{2 \cdot (T_a + \frac{\Delta t}{2})} u_{1k-1} \\ x_{3k} = x_{4k-1} \\ x_{4k} = -a_2 x_{3k-1} - a_1 x_{4k-1} + u_{2k-1} \\ x_{5k} = \frac{T_a \Delta t^2}{2(T_a + \frac{\Delta t}{2})^2} x_{1k-1} + \Delta t x_{2k-1} + b_2 x_{3k-1} + b_1 x_{4k-1} + \\ + \frac{T_y - \frac{\Delta t}{2}}{T_y + \frac{\Delta t}{2}} x_{5k-1} + \frac{\Delta t^2}{4(T_a + \frac{\Delta t}{2})} u_{1k-1} + \frac{\Delta t}{2} u_{3k-1} \end{array} \right. \quad (22)$$

В этом случае выходной величиной  $y$  для системы является переменная  $y_6$ , то есть  $y = y_6$ , а переменная  $y_5$ , входящая в выражение (21), определяется соотношением:

$$\begin{aligned}
y_{5k} = & \frac{T_a \Delta t^3}{4(T_a + \frac{\Delta t}{2})^2 (T_y + \frac{\Delta t}{2})} x_{1k} + \frac{\Delta t^2}{2(T_y + \frac{\Delta t}{2})} x_{2k} + \frac{b_2 \Delta t}{2(T_y + \frac{\Delta t}{2})} x_{3k} + \frac{b_1 \Delta t}{2(T_y + \frac{\Delta t}{2})} x_{4k} + \\
& + \frac{T_y \Delta t}{(T_y + \frac{\Delta t}{2})^2} x_{5k} + \frac{\Delta t^3}{8(T_a + \frac{\Delta t}{2})(T_y + \frac{\Delta t}{2})} u_{1k} + \frac{\Delta t^2}{2(T_y + \frac{\Delta t}{2})} u_{3k}
\end{aligned} \quad (23)$$

Если же система контроля заправки оснащена непрерывным датчиком уровня, то в этом случае выходная величина  $y = y_5$ . В линейном виде матричное уравнение выхода можно представить только для случая использования в СКЗ непрерывного датчика уровня:  $y_k = Cx_k + Du_k$ . Матрицы  $C$  и  $D$  находятся по выражению (23). Вектор  $y_k$  в рассматриваемой задаче представляет собой скаляр.

### Выводы

Проведенные теоретические исследования, основные аспекты которых рассмотрены в настоящей статье, в качестве результата имеют следующее:

1. Построена модель объекта наблюдения, описывающая процесс наполнения бака и формирования сигнала от датчика уровня СКЗ в условиях наличия периодических колебаний поверхности жидкости в баках ракеты, которые возникают вследствие качки стартовой платформы с установленной на ней ракетой-носителем под воздействием морских волн.

2. Полученная модель может служить инструментом для имитации сигналов СКЗ в целях оценки величины случайной погрешности заправки топливных баков ракеты-носителя при действии наиболее значимых возмущений: качки стартовой платформы и вариации расхода заправки.

3. Дискретная модель в варианте непрерывного измерения может быть положена в основу рекуррентного фильтра Калмана, применение которого позволяет снизить погрешность заправки и повысить энергетические характеристики ракеты-носителя.

### ЛИТЕРАТУРА

1. Мазуренко В.Б. Повышение энергетических характеристик ракет-носителей методом модификации критерия полноты использования объема топливных баков // Вісник Дніпропетровського університету. Серія "Ракетно-космічна техніка". – 2013. – Вип. 16. – С.61–68.

2. Пневмогидравлические системы двигательных установок с жидкостными ракетными двигателями / [В.Н. Челомей, Д.А. Полухин, Н.Н. Миркин и др.] ; под ред. В.Н. Челомея – М. : Машиностроение, 1978. – 240 с.
3. Мазуренко В.Б. Обзор применяемых методов измерения уровня жидкого топлива в баках нижних ступеней ракет-носителей // Системне проектування та аналіз характеристик аерокосмічної техніки. – Дніпропетровськ.: Дніпропетровський національний університет ім. Олеся Гончара, 2013 – Т. XVI. – С.82–95.
4. Бесекерский В.А. Цифровые автоматические системы / В.А. Бесекерский. – М. : Наука, 1976 – 576 с.