

## МАТЕМАТИЧНЕ МОДЕЛЮВАННЯ ВИСОКОДИСПЕРСНОЇ ВОДЯНОЇ ЗАВІСИ В ГІРНИЧІЙ ВИРОБЦІ

*Аннотация. Предложена математическая модель высокодисперсной водяной завесы непроницаемой для запыленного воздуха в горной выработке. Уравнение движения и тепломассообмена капель с воздухом решено численно. Определены термодинамические параметры воздуха, зона орошения и осаждения на подошву выработки капель.*

Вугільний та породний пил до 10 мкм в вентиляційному повітрі гірничої виробки небезпечний для здоров'я людини, а пил який осів на стінки є вибухонебезпечним [1]. Тому знепилення вентиляційного повітря залишається актуальним для вугільних шахт.

Відповідно [2] з метою знепилення повітряних потоків повинні застосовуватися водяні та водоповітряні завіси з витратою води 0,1 та 0,05 л/м<sup>3</sup> з тиском 0,5 і 0,3 ÷ 0,4 МПа відповідно. Водоповітряні (туманоутворюючі) завіси знепилюють повітря з 200 мг/м<sup>3</sup> і більше до ГДК на відстані 150 ÷ 200 м від джерела пилоутворення [3]. Туманоутворювач ОП – 1 з витратою води 10 л/хв і стисненого повітря 0,4 м<sup>3</sup>/хв рекомендуються по одному на 100 м<sup>3</sup>/хв повітря при загальній витраті не більше 300 м<sup>3</sup>/хв, а ТЗ – 1 з витратою води 5 л/хв і стисненого повітря 1,6 ÷ 1,8 м<sup>3</sup>/хв на кожні 500 м<sup>3</sup>/хв.

Недоліком водоповітряних завіс є необхідність використання для їх створення стисненого повітря. Тому, не зважаючи на те що вони забезпечують знепилення до ГДК в шахтах вони застосовуються мало.

### Розпилювачі водяних і водоповітряних завіс

Для утворення водяних завіс в [1], [4] рекомендовані зонтичні форсунки ЗФ 1.0 - 75 і ЗФ 3.3 - 75 та плоскоструменеві ПФ 2.2 - 125 з тиском води не менше 1 МПа. Медіанний діаметр краплини зонтичних форсунок 210 і 260 мкм при куту факелу 80 і 85°, а плоскоструменевих (кут 125°) 215 мкм. Відповідно [1] пил уловлюється

краплинами води що рухаються зі швидкістю  $30 \div 40$  м/с на виході з форсунки.

Водоповітряні завіси утворюються пневмомеханічними форсунками 2ВВК 2/15 [5] з витратою води  $2 \div 3$  л/хв при тиску не менше 0,2 МПа з розрахунку одна форсунка на  $2 \text{ м}^2$  площі перерізу виробки. При тиску 0,3 МПа середній діаметр крапель 81 мкм, середній об'ємний діаметр 123 мкм, при тиску 0,5 МПа відповідно 36 і 54 мкм. Покращення дисперсності забезпечило знепилення повітря до ГДК.

Відцентровий розпилювач Ф 0.3.1.0 з витратою 1 л/хв при тиску 0,3 МПа випробуваний з позитивними результатами при змочуванні вугілля і пилоподавленні в пунктах перевантаження стрічкового конвеєра [6] і створенні водяної завіси в гірничій виробці [7].

На рис.1 показаний розподіл кількості краплин за розмірами. Середній діаметр краплин 81,6 мкм, а середній об'ємний діаметр – 105,7 мкм. Дисперсність розпилення порівнювана з пневмомеханічною форсункою, досягнута за рахунок гідродинамічної оптимізації форми і розмірів камери закручування [8].

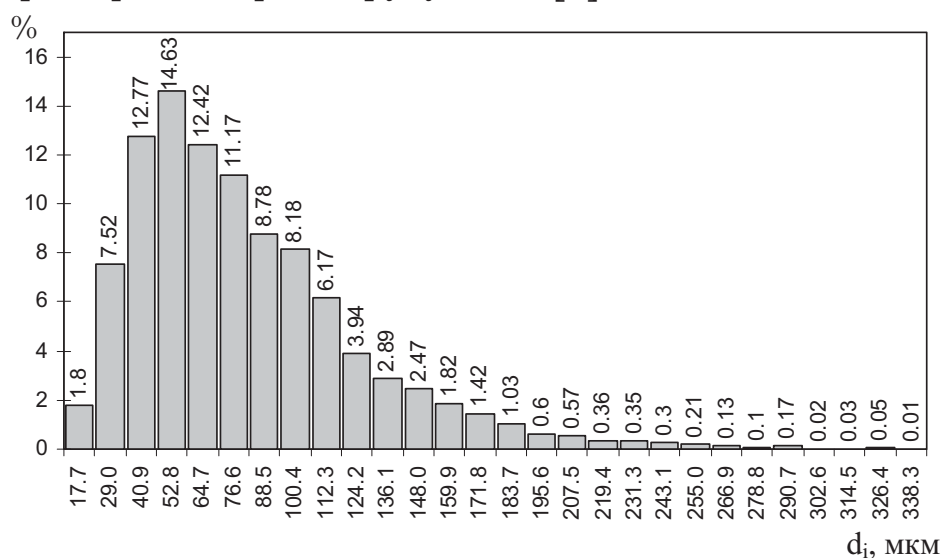


Рис. 1. Розподіл кількості краплин за розмірами

### Фізичне уявлення про високодисперсну водяну завісу

Запилене повітря рухається (див. рис. 2) в каналі 1 і проникає в завісу краплин води 2, утворену розпилювачами 3, які встановлені по перерізу каналу. Краплини уловлюють пил і сідають на підшву 4.

Механізм взаємодії краплин і пилу при супутньому русі в потоці повітря не з'ясований, в той час доказана ефективність знепилювання повітря водоповітряною завісою в гірничій виробці. В [7] за-

пропонована схема уловлювання пилинок краплинами, зумовленого поперечним рухом пилинок у вихорах в потоці повітря. При швидкості повітря 2 м/с, число  $Re = 5,46 \cdot 10^5$ , а швидкість у вихорах (пульсації) на рівні 60 мм/с при розмірах вихорів 1,2 мм.

Метою математичного моделювання є визначення кількості форсунок і їх розміщення, при яких завеса заповнює поперечний переріз виробки і досягається непроникна для пилинок щільність краплин, а також вологість і температура повітря за завісою.

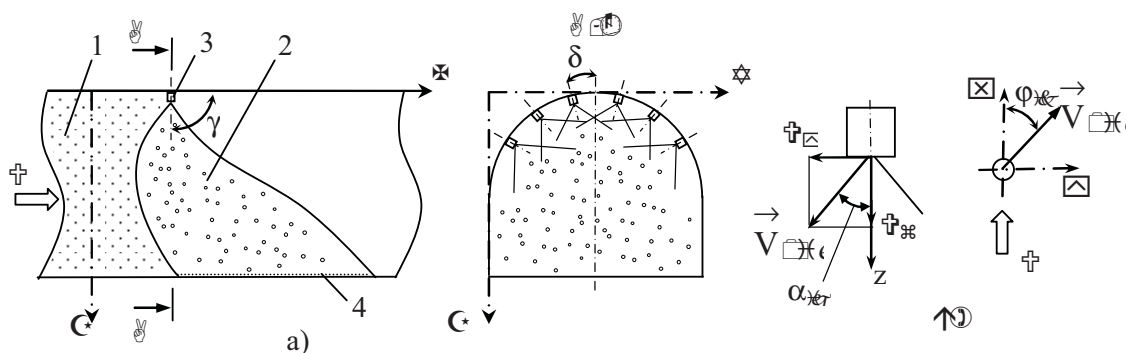


Рис. 2. Водяна завеса в каналі

### Рівняння руху і тепломасообміну краплин в завесі

В проекціях на осі координат X, Y, Z система рівнянь руху і тепломасообміну краплин в завесі записана так:

$$\frac{d}{d\tau} V_{xijk} = -\frac{3}{4} \frac{C_{ijk} \psi_{ijk}}{d_{ijk}} \frac{\rho_n}{\rho} (V_{xijk} - U_x) \left| \vec{V}_{ijk} - \vec{U} \right|, \quad (1)$$

$$\frac{d}{d\tau} V_{yijk} = -\frac{3}{4} \frac{C_{ijk} \psi_{ijk}}{d_{ijk}} \frac{\rho_n}{\rho} (V_{yijk} - U_y) \left| \vec{V}_{ijk} - \vec{U} \right|, \quad (2)$$

$$\frac{d}{d\tau} V_{zijk} = -\frac{3}{4} \frac{C_{ijk} \psi_{ijk}}{d_{ijk}} \frac{\rho_n}{\rho} (V_{zijk} - U_z) \left| \vec{V}_{ijk} - \vec{U} \right| + g, \quad (3)$$

$$\frac{dx_{ijk}}{d\tau} = V_{xijk}, \quad (4)$$

$$\frac{dy_{ijk}}{d\tau} = V_{yijk}, \quad (5)$$

$$\frac{dz_{ijk}}{d\tau} = V_{zijk}, \quad (6)$$

$$\frac{d}{d\tau} \theta_{ijk} = -\frac{6}{\rho \cdot c_p \cdot d_{ijk}} \left[ \alpha_{ijk} (\theta_{ijk} - T) + \beta_{ijk} (\rho_n^\theta - \rho_{вп}) L \right], \quad (7)$$

$$\frac{d}{d\tau} d_{ijk} = -2 \frac{\beta_{ijk}}{\rho} (\rho_n^\theta - \rho_{вп}), \quad (8)$$

вологість та температура повітря в водяній завісі змінюється в напрямку руху повітря внаслідок випаровування краплин і тепломасообміну:

$$\frac{d}{dx} \rho = \sum_{ijk} \frac{f_{\text{пит}_{ijk}}}{U_x} \beta_{ijk} (\rho_n^\theta - \rho_{вп \quad ijk}), \quad (9)$$

$$\frac{d}{dx} T = \sum_{ijk} \frac{f_{\text{пит}_{ijk}}}{U_x \rho_{\text{сп} \quad \diamond_{ijk}}} \alpha_{ijk} (\theta_{\diamond_{ijk}} - \diamond), \quad (10)$$

де  $\diamond_{ijk} = \frac{24}{\text{Re}_{ijk}} + \frac{4}{\sqrt[3]{\text{Re}_{ijk}}}$  - коефіцієнт аеродинамічного опору кулі;

$\text{Re}_{ijk} = \frac{\rho_n d_{ijk} |\vec{V}_{ijk} - \vec{U}|}{\mu_n}$  - число Рейнольда;  $\psi_{ijk} = \exp(0,03 \cdot We_{ijk}^{1,5})$  - динамічний коефіцієнт форми краплини, який враховує її деформацію

під дією аеродинамічних сил;  $We_{ijk} = \frac{\rho_n d_{ijk} |\vec{V}_{ijk} - \vec{U}|^2}{\sigma}$  - число Вебера;

$\alpha_{ijk} = \frac{Nu_{ijk}}{d_{ijk}} \lambda_n$  - коефіцієнт тепловіддачі,  $Nu_{ijk} = 2 + 0,55 \cdot \text{Re}_{ijk}^{0,5} \text{Pr}^{0,33}$  -

число Нусельта,  $\text{Pr} = \frac{\mu_n \diamond_{\text{пп}}}{\lambda_n}$  - число Прандтля;  $\beta_{ijk} = \frac{Sh_{ijk} D_n}{d_{ijk}}$  - коефі-

цієнт масовіддачі краплини,  $Sh_{ijk} = 2 + 0,55 \cdot \text{Re}_{ijk}^{0,5} Sc^{0,33}$  - число Шервуда,

$Sc = \frac{\mu_n}{D_n \rho_n}$  - число Шмідта;  $\vec{V} \{V_x, V_y, V_z\}$  - швидкість краплин;

$\vec{U} \{U_x, U_y, U_z\}$  - швидкість повітря;  $\theta, T$  - середньомасова температура краплини і повітря;  $d$  - діаметр краплини;  $\rho, \rho_n, \rho_n^\theta, \rho_{вп}$  - густина води, водяної пари у вологому повітрі і насиченої водяної пари коло краплі;  $c_p, c_{\text{рп}}$  - питома теплоємність води і повітря;  $L$  - теплота пароутворення;  $\mu_n, \lambda_n$  - динамічна в'язкість і теплопровідність повітря;  $\sigma$  - поверхневий натяг води;  $D_n$  - дифузія водяної пари в повітрі;  $x,$

у, z координати краплі;  $f_{\text{пит}_{ijk}} = \frac{G_{0ijk} \tau_{ijk} 6}{d_{0i}^3 V_{об}} d_{\diamond\diamond}^2$ ; – питома поверхня краплі в об’ємі,  $G_0$  – початкова витрата води, що припадає на об’єм,  $\tau$  – час, який краплина із діаметром  $d_{\diamond\diamond}$  перебувала в об’ємі  $V_{об}$ ,  $d_{0i}$  – початковий і – тий діаметр краплини; індекси: і – відповідає середньому діаметру краплини на кожному інтервалі (див. рис. 1), j – куту факелу  $\alpha$  під яким починає рухатися краплина, k – меридіональному куту вильоту краплин  $\phi$ .

Початковими умови для інтегрування є параметри повітря: швидкість  $U$ , температура  $T = T_0$ , вологість  $\rho = \rho_0$ , та параметри краплин: швидкість краплин на виході з розпилювачів  $V_{0ijk}$  з проєкціями на осі

$$V_{xijk} = V_{0ijk} \sin \alpha_{ij} \cdot \cos \phi_{ik} \cdot \cos \delta,$$

$$V_{yijk} = V_{0ijk} \sin \alpha_{ij} \cdot \sin \phi_{ik} \cdot \cos \delta,$$

$$V_{zijk} = V_{0ijk} \cos \alpha_{ij} \cdot \sin \delta, \text{ діаметр краплин } d=d_0, \text{ тем-}$$

пература  $\theta = \theta_0$  та кількість  $G = G_0$  води, координати розташування розпилювачів. Теплофізичні властивості розраховували інтерполяцією даних для води [10] і повітря [11].

Для розрахунку розбиваємо простір виробки сіткою на об’єми  $V_{об}$  з кроком  $\Delta x$ ,  $\Delta y$ ,  $\Delta z$ . На першому етапі за рівняннями 1 ÷ 8 методом Рунге – Кута розраховуються траєкторії та параметри краплин в кожному об’ємі, а на другому за рівняннями 9 ÷ 10 параметри повітря в об’ємах по напрямку його руху, якщо збіжність ітерацій не досягнута розрахунок повторюють.

#### Кінематика і тепломасообмін високодисперсної водяної завіси

Розрахунки руху і випаровування краплин виконані для завіси з відцентровими розпилювачами Ф 0.3.1.0, які розміщені під склепінням з кутами  $\delta = 15, 30$  і  $45^\circ$ . Площа поперечного перерізу виробки  $10,94 \text{ м}^2$ . Витрати повітря  $1312,8 \text{ м}^3/\text{хв}$ , води  $6 \text{ л}/\text{хв}$  під тиском  $0,3 \text{ МПа}$ . Температура повітря перед завісою  $30^\circ\text{C}$ , відносна вологість  $75\%$ , температура води  $25^\circ\text{C}$ . Розподіл кількості краплин по розмірам відповідав рис. 1. Початкова швидкість краплин  $12 \text{ м}/\text{с}$ , повний кут факелу розпилювання  $85^\circ$ .

На рис. 3 показаний розподіл краплин по перерізу виробки на відстані  $2 \text{ м}$  від форсунок в напрямку руху повітря і сліди краплини

300 мкм, які осідають на підшву виробки. Конічні факели форсунок деформуються потоком повітря, при цьому краплини рухаються шарами: під склепінням краплини до 137 мкм, в середині 180 ÷ 265 мкм і біля підшви 307 ÷ 250 мкм. Проскакування запиленого повітря можливо лише під склепінням, через "вікна" незаповнені краплинами. За рахунок розміщення форсунок в другій і третій завісах "вікна" також заповнюються краплинами.

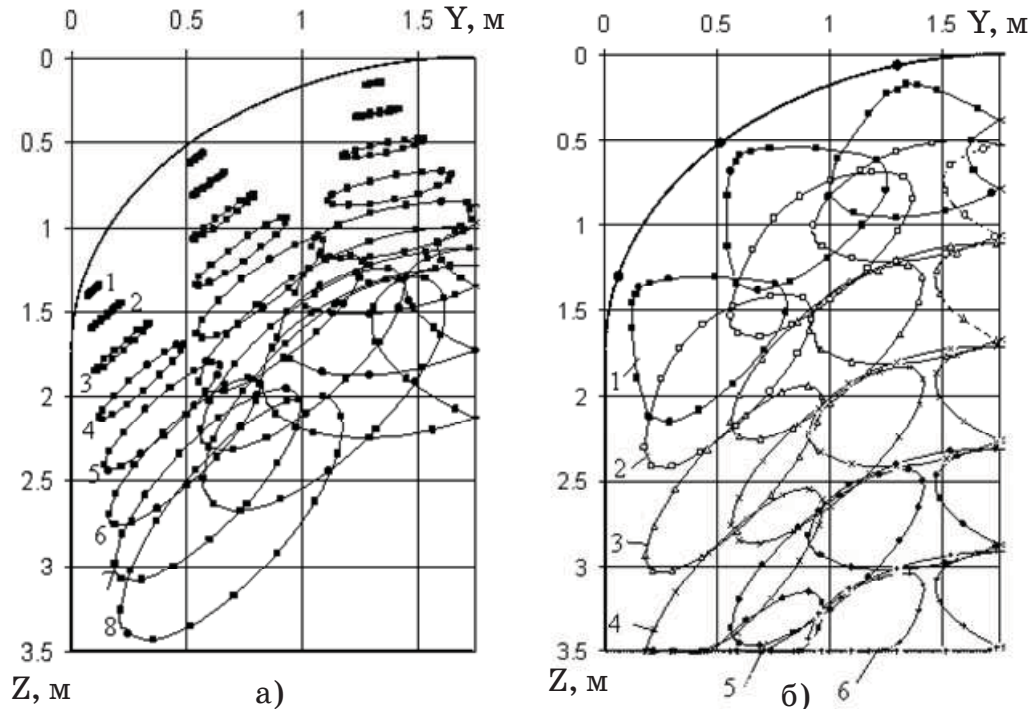


Рис. 3. Розподіл краплин по перерізу виробки:

а) відстань від дуги, діаметр крапель, мкм:

1-52, 2-95, 3-137, 4-180, 5-222, 6-265, 7-306, 8-350;

б) діаметр краплин 300 мкм, відстань від дуги

1-0,6 м, 2-1 м, 3-2 м, 4-3 м, 5-4 м, 6-5 м

На рис. 4 показана температура і втрата маси краплин зумовлені випаровуванням. Краплини нагріваються до  $\sim 25^\circ\text{C}$ , краплини менше 40,9 мкм випаровуються повністю, а втрата маси для краплин менше 195,6 мкм від 100 до 10 %.

Відсоток кількості розпиленої води що знаходиться в повітрі і яка осіла на підшву показана на рис. 5. На відстані 40 м на підшву осідає 69 %, втрати на випаровування складають 28,4 %. В повітрі залишаються 1,97 % води, яка буде осаджена та випариться на відстані понад 40 м.

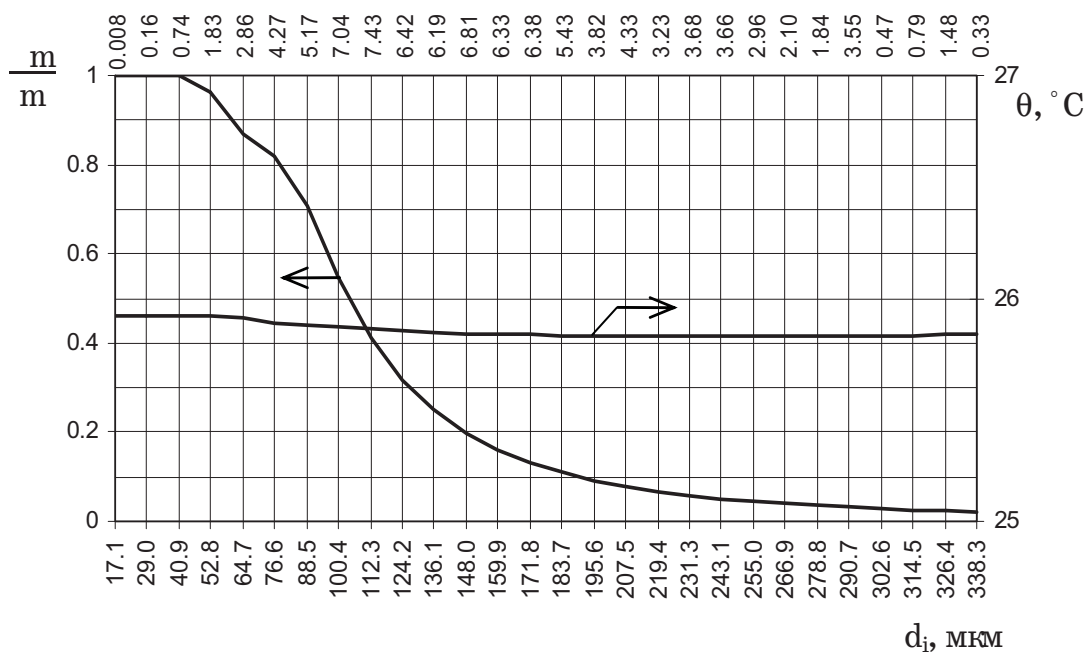


Рис. 4. Втрата маси і температура краплин

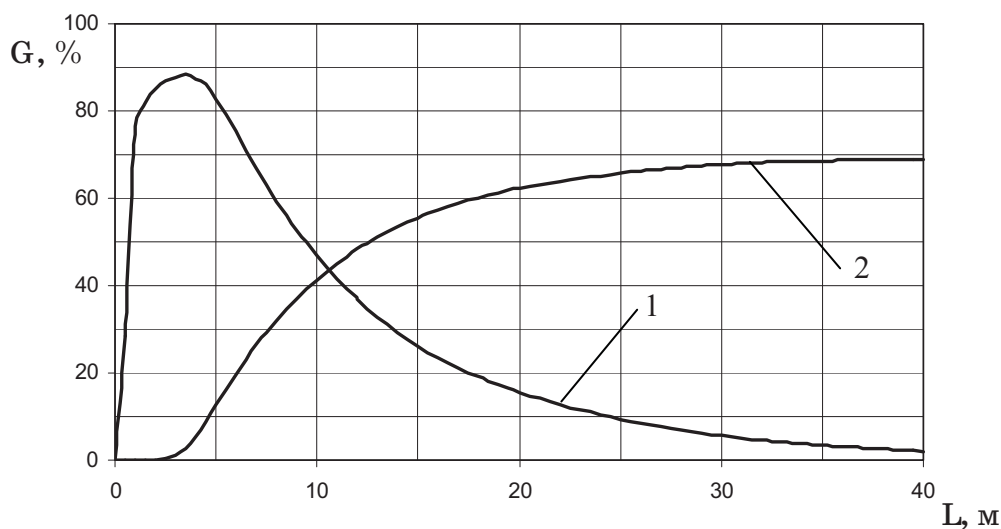


Рис. 5. Маса розпиленої води в повітрі (1) та на підшві виробки

Температура повітря за завісою зменшується до 28 °С, а вологість зростає до 86,5 %. Такі умови відповідають термоіндексу > 17 балів і допустимі для виробок шахт [9].

Виміри запиленості за дослідними зразки блоків високодисперсного зрошування в гірничих виробках шахт «Трудівська» і «Білоріченська» [7] підтверджують адекватність математичної моделі.

### Висновки

Математична модель дозволяє розрахувати високодисперсну водяну завісу, яка відповідно з експериментальними даними створену в гірничій виробці відцентровими розпилювачами Ф 0.3.1.0 і є непроникною для пилу. Витрата води в завісі на рівні 0,012 л/м<sup>3</sup> повітря менша 0,05 л/м<sup>3</sup> відповідно норм [2]. Підвищення вологості внаслідок випаровування краплин допустиме для робіт в шахтних виробках [9].

### ЛИТЕРАТУРА

1. Борьба с угольной и породной пылью в угольных шахтах/ П. М. Петрухин, Г. С. Гродель, Н. И. Жилаев и др. 2-е изд., перераб. и доп., М., Недра, 1981. - 271 с.
2. Інструкція з комплексного знепилювання повітря: НПАОП 10.0-5.23-04.-К., 2004. - 14 с.
3. Руководство по борьбе с пылью в угольных шахтах, изд. 2-ое, М., Недра, 1979. - 319 с.
4. Параметрический ряд унифицированных форсунок для орошения в угольных шахтах. – Макеевка: МакНИИ, 1971.
5. Новые способы борьбы с пылью в угольных шахтах// Ф. М. Гельфанд, В. П. Журавлев, А. П. Голубев, Л. И. Рыжих. – М.: Недра, 1975. - 288 с.
6. Коваль В. П., Соловйов Д. І. Змочування вугілля високодисперсним факелом води// Уголь Украины. – 2007. – № 11. – С. 35 – 37.
7. Коваль В. П., Соловйов Д. І. Знепилювання повітря у гірничій виробці високодисперсною водяною завісою// Уголь Украины. – 2008. – № 10. – С. 38 - 40.
8. Коваль В. П., Мележик О. І. Відцентровий розпилювач// Карантин і захист рослин. – 2005. – № 3. – С. 28-29.
9. Пашковский П. С., Положий В. О., Онасенко А. А. Применение средств индивидуальной противотепловой защиты горнорабочих// Уголь Украины. -2008. – № 10. – С. 34 - 37.
10. Вукалович М.П., Ривкин С.Л., Александров А.А. Таблицы теплофизических свойств воды и водяного пара. М.: Изд-во стандартов, 1969, -408 с.
11. Варгафтик Н.Б., Филипов Л.П., Теплопроводность газов и жидкостей (справочные данные). М.: Изд-во стандартов, 1970. - 352 с.