

УДК 621.771.05

А.А. Пушкин, А.В. Тимошенко

ОПТИМИЗАЦИЯ ПАРАМЕТРОВ ЭЛЕКТРОПРИВОДОВ ПРОКАТНЫХ СТАНОВ С ЦЕЛЬЮ УЛУЧШЕНИЯ КАЧЕСТВА ДИНАМИЧЕСКИХ ПРОЦЕССОВ

Введение. Металлургия является ведущей отраслью промышленности Украины, а, следовательно, производительность данной отрасли и качество продукции в значительной степени определяют состояние и темпы развития экономики нашего государства.

Постановка проблемы. Надежность прокатных станов во многом определяется значительными динамическими нагрузками колебательного характера, которые возникают из-за наличия упругих звеньев [1]. Подавление упругих колебаний, возникающих в электроприводах при пуске и ударных нагрузках, существенно увеличит срок службы передаточных устройств, вызовет снижение динамических нагрузок, что приведет к уменьшению потребления энергии на бесполезные колебательные движения, а также уменьшит тепловые нагрузки на двигатель и управляемый преобразователь.

Анализ публикаций. Наиболее распространенными способами гашения упругих колебаний являются: 1) технологический, который осуществляется за счет управления технологическим процессом [2]; 2) конструктивный, основанный на выборе необходимых конструктивных параметров электромеханической системы в процессе проектирования приводов; 3) использование дополнительных демпфирующих устройств; 4) электротехнический [3-4]. Наиболее перспективным и рациональным способом демпфирования упругих колебаний является электротехнический, поскольку он сравнительно просто реализуется, легко может использоваться для любой электромеханической системы и не требует никаких дополнительных затрат. Принцип подчиненного регулирования – один из самых распространенных принципов, используемых при построении систем автоматического управления.[5]

Цель работы. Исследование главного привода рабочей клетки прокатного стана «200», реализованного на принципе подчиненного

регулирования, структурная схема которого приведена на рисунке 1, и расчет параметров данной системы, необходимых для минимизации колебательности в системе. Параметры системы, полученные из каталожных данных, приведены в таблице 1.

Таблица 1

Параметры главного привода прокатного стана «200»

№	Наименование параметров	Ед.изм.	Знач.
Электродвигатель			
1	Номинальная мощность двигателя, P_n	кВт	85
2	Номинальное напряжение двигателя, U_n	В	220
3	Номинальный ток якоря двигателя, I_n	А	440
4	Номинальная частота вращения двигателя, n_n	об/мин	540
5	Момент инерции двигателя, J_1	кг·м ²	8,25
6	Электромагнитная постоянная времени, $T_э$	с	0,084
Тиристорный преобразователь			
1	Номинальный ток преобразователя, $I_{дн}$	А	500
2	Номин. напряжение преобразователя, $U_{дн}$	В	460
Система автоматического регулирования			
1	Нек. постоянная времени контура тока, $T_{цт}$	с	0,005
2	Напряжение питания элементов САР, $U_{пит}$	В	12

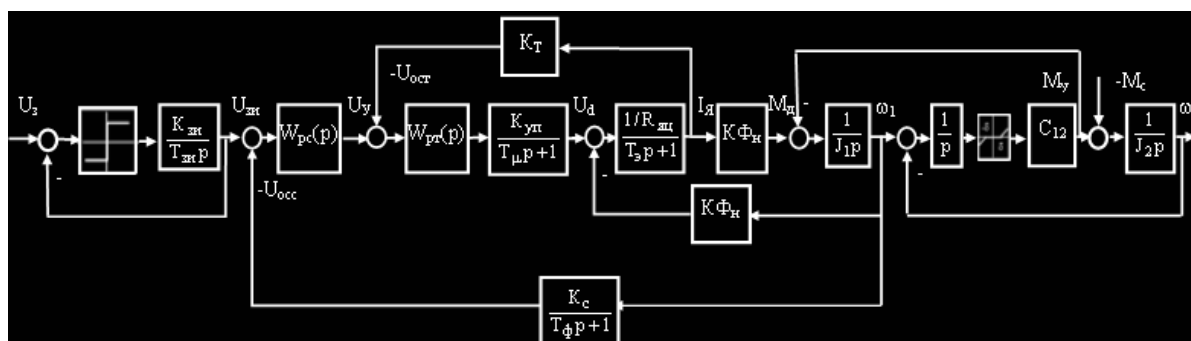


Рисунок 1 – Структурная схема главного привода прокатного стана

В структурной схеме приняты следующие обозначения: ω_1 – скорость двигателя; ω_2 – скорость механизма; U_3 – напряжения задания; $I_я$ – ток якоря двигателя; $M_д$ – момент развиваемый на валу двигателя; $M_с$ – момент сопротивления на валу двигателя; $M_у$ – момент упругих колебаний; $T_э$ – электромагнитная постоянная времени; $K_с$ – коэффициент обратной связи по скорости; $K_т$ – коэффициент обратной связи по току; $K_{уп}$ – коэффициент передачи преобразователя;

Выполнив преобразование структурной схемы, получаем передаточные функции. Демпфирующие свойства электропривода определяются характеристическим уравнением, которое имеет вид:

$$Q(p) = \frac{T_c T_T}{\Psi_{\zeta_2}^2} p^4 + \frac{T_c}{\Psi_{\zeta_2}^2} p^3 + \frac{\gamma + T_c T_T \Psi_{\zeta_2}^2}{\Psi_{\zeta_2}^2} p^2 + T_c p + 1 = 0 \quad (1)$$

Для выявления закономерностей электромеханического демпфирования более удобно пользоваться нормированием характеристического уравнения по обобщенным показателям (2), что дает возможность определить наилучшие параметры ЭМС [5]:

$$Q(p) = K_B T_{yP}^4 p^4 + 2\sqrt{K_B} o_d T_{yP}^3 p^3 + (\gamma + K_B) T_{yP}^2 p^2 + 2\sqrt{K_B} o_d T_{yP} p + 1 \quad (2)$$

$$K_B^* = 1, o_d^* = \sqrt{\gamma - 1} \quad (3)$$

где K_B^* , ξ_d^* – оптимальные коэффициенты электромеханического взаимодействия и демпфирования соответственно;

Перейдем от обобщенных показателей к параметрам эл-привода:

$$T_T^* = \sqrt{K_B^*} \frac{T_y}{2o_d^*} = \frac{1}{2\sqrt{\gamma - 1}\Psi_{\zeta_2}} \quad (4)$$

$$T_c^* = 2\sqrt{K_B^*} o_d^* T_y = \frac{2\sqrt{\gamma - 1}}{\Psi_{\zeta_2}} \quad (5)$$

По виду полученных соотношений можно сделать важные выводы о свойствах ЭМС: при выполнении условий (4), (5) достигается предельное значение демпфирования упругих колебаний в полной ЭМС, улучшается качество переходных процессов; достижение необходимых значений постоянных времени (4), (5) возможно за счет соответствующего выбора выпрямителей, фильтров, аналоговых элементов, датчиков на этапе проектирования СПР, а также подбором коэффициентов передачи регуляторов тока и скорости.

Для анализа результатов исследования первостепенное значение имеют следующие показатели качества ЭМС: а) Логарифмический декремент затухания λ , который является прямой оценкой колебательности ЭМС, он определяется из соотношения: $\lambda = 2\pi|\alpha/\beta|$; б) Степень устойчивости электромеханической системы η , которая характеризует расстояние от мнимой оси до ближайшего корня характеристического уравнения: $\eta = |\alpha|$; в) Колебательность переходного процесса μ , характеризует быстроту затухания амплитуды колебаний за каждый период, определяется величиной: $\mu = |\beta/\alpha|$; г) Перерегулирование σ , максимальное отклонение регулируемой величины: $\sigma = e^{-\pi/\mu}$; д) Длительность переходного процесса: $t_{np} = 1/\eta \cdot \ln(1/\Delta)$; е) Статическое падение скорости: $\Delta\omega_c = (\omega_0 - \omega_H)100\% / \omega_0$

ж) Динамическое падение скорости: $\Delta\omega_d$; з) Коэффициент динамичности: $K_d = M_{y_{max}}/M_{y_{ном}}$.

Составим математическую модель главного привода прокатного стана «200», реализованную в среде SIMULINK (Рис. 3.). На её основе определим показатели качества ЭМС до и после усовершенствования, сравним их с требованиями, предъявляемыми технологическим процессом. Графики переходных процессов по основным координатам после оптимизации приведены на рисунке 3. С использованием пакета прикладных программ Mathcad определим корни характеристического уравнения (1), которые дают возможность установить значения показателей колебательности ЭМС главного привода прокатного стана «200». Полученные результаты сведем в таблицу 2.

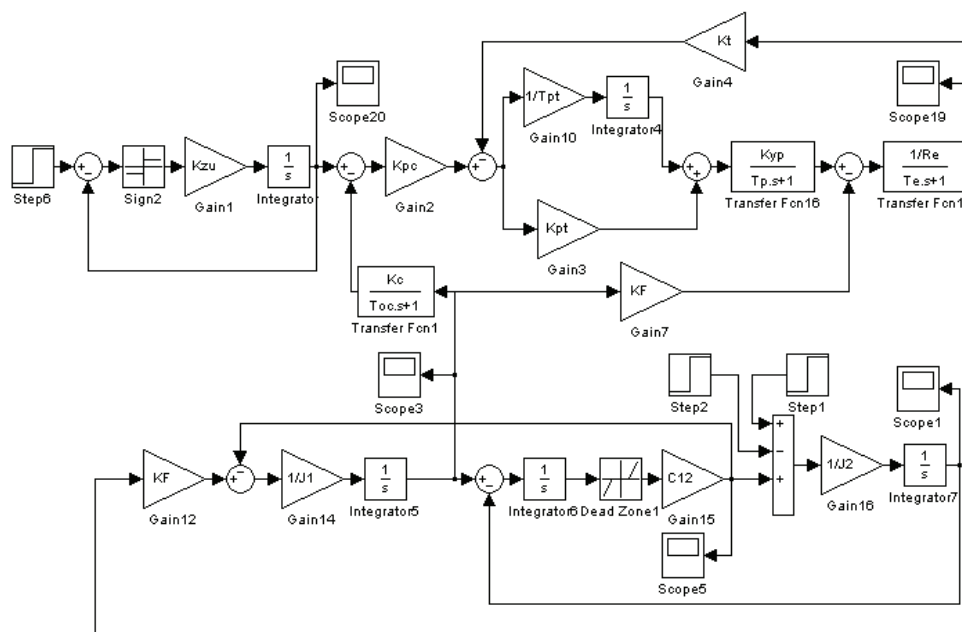


Рисунок 2 – Математическая модель главного привода прокатного стана

Таблица 2

Динамические показатели качества работы главного привода прокатного стана «200»

Показатели качества	λ	η	μ	σ , %	$t_{пр}$, с	$\Delta\omega_{c2}$, %	$\Delta\omega_{d2}$, %	K_d
Требуемые	3,1	19,1	2	34	0,3	4	8	1,5
Реальные	1,8	11,4	3,49	40,7	0,34	1.92	5,25	1,8
Оптимизируемые	4.1	34,4	1,53	12,8	0,11	2,5	6,1	1.2

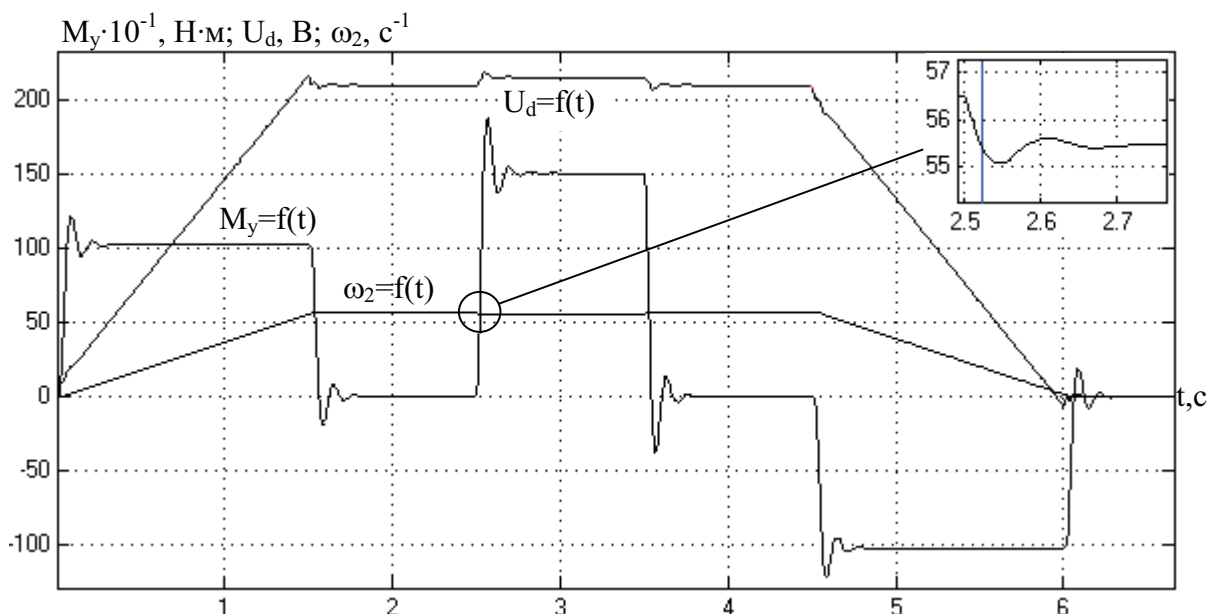


Рисунок 3 – Графики переходных процессов $M_y=f(t)$, $\omega_2=f(t)$, $U_d=f(t)$, в главном приводе реверсивного прокатного стана 105/260x250

Из таблицы 2 видно, что многие реальные показатели качества работы главного привода прокатного стана до усовершенствования не удовлетворяют требованиям, предъявляемым технологическим процессом, соответственно в результате усовершенствования СПР – удовлетворяют.

Выводы. Предложена методика определения параметров системы подчиненного регулирования главного привода прокатного стана с целью достижения максимального демпфирования упругих колебаний. На основе математической модели подтверждены результаты исследований. Данный способ может быть использован для электроприводов с целью энергосбережения и выполнения требований технологического процесса.

ЛИТЕРАТУРА

1. Бычков В.П. Электропривод и автоматизация металлургического производства. – М: Высшая школа, 1977 – 392 с.
2. Смирнов В. В. Механика привода прокатных станков/ В. В. Смирнов, Р. А. Яковлев. – М.: Металлургия, 1977. – 216 с.
3. Пушкин А. А. Исследование влияния параметров системы автоматического управления на демпфирование упругих колебаний в электроприводе. – Сборник научных трудов Днепродзержинского государственного технического университета (технические науки). Тематический выпуск «Проблемы автоматизированного электропривод. Теория и практика»/ Днепродзержинск: ДГТУ, 2007 – С.573 – 574.

4. Тимошенко А. В. Исследование чувствительности передаточных функций упругой электромеханической системы. – Сборник научных трудов Днепродзержинского государственного технического университета (технические науки). Тематический выпуск «Проблемы автоматизированного электропривод. Теория и практика»/Днепродзержинск: ДГТУ, 2007 – С.185-186.
5. Пушкин А.А. Определение путей достижения минимума колебательности в электроприводе с упругими связями. – Электротехника и электромеханика: материалы Всеукраинской научно-технической конференции студентов, аспирантов, молодых ученых с международным участием. – Николаев: НУК, 2007 – С.77 – 82.

Получено 20.03.2008 г.